

wit met aanzuigbuis
van 26,9 cm

zwart met aanzuigbuis
van 26,9 cm

Per verstuiving
1,5 ml

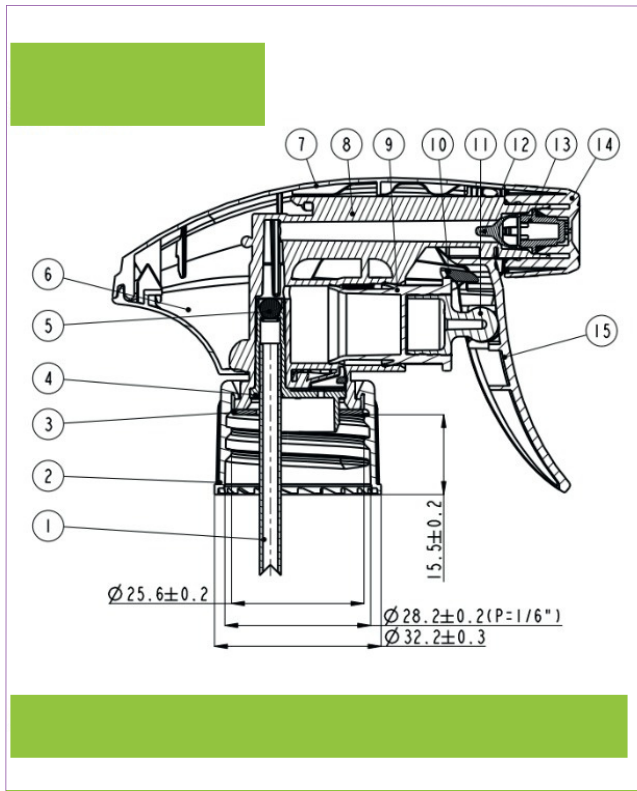
afmetingen van de nek
28/400

**lengte van de
aanzuigtube:**
26,9 cm

gewicht
26 g



Deze verbazingwekkende sproeier is volledig vervaardigd uit kunststof, zonder enig spoor van metaal of veer. Hierdoor wordt de sproeier te allen tijde recyclebaar, wat een fantastisch kenmerk is! Daarnaast kun je de sproeikop aanpassen van een subtiele nevel tot een rechte straal. Hoe geweldig is dat? Bovendien wordt deze sproeier geleverd zonder fles, maar hij past perfect op onze 600 en 1.000 ml flessen. Een veelzijdige keuze voor allerlei soorten vernevelingen, zowel in huiselijke als professionele schoonmaakomgevingen. Vernieuwend en functioneel tegelijk!



ONDERDELEN

N°	Beschrijving	Materiaal
1	Aanzuigtube	PP
2	Sluiting	PP
3	Dichting	PE
4	Klep	PP
5	Bal	POM
6	Frame	PP
7	Buitenlijst	PP
8	Lichaam	PP
9	Piston	PE
10	Veer	POM
11	Verbindingsstaaf	PP
12	Plug	EVA
13	Spin	LDPE
14	Sproeikop	PP
15	Hendel	PP